



Bewegung durch Perfektion

Antriebs- systeme

für Aufzüge
Ausgabe 2014

Die Königsklasse in Lufttechnik, Regeltechnik und Antriebstechnik

ZIEHL-ABEGG 

ZIEHL-ABEGG Markenprodukte für die Aufzugstechnik



ZETATOP - der Flexible

Die getriebelose Aufzugsmaschine der ZETATOP-Baureihe, ausgeführt als Innenläufer, ist die TOP-Lösung für den Aufzug mit und ohne Maschinenraum. Komplette Baureihe für Aufzüge von 160 kg bis 6500 kg Nutzlast - alles aus einer Hand!



ZETASYN - der Schlanke

Die getriebelose Aufzugsmaschine der ZETASYN-Baureihe, ausgeführt als Außenläufer, besticht als extrem flache Aufzugsmaschine für den Aufzug mit und ohne Maschinenraum. Komplette Baureihe für Aufzüge von 320 kg bis 2500 kg Nutzlast - alles aus einer Hand!



ZAS - der Übersetzer

Die ZAS-Baureihe besteht aus einem hochwertigen deutschen Aufzugsgetriebe und einem speziellen Aufzugs-Asynchronmotor von Ziehl-Abegg. Der flexible Getriebeantrieb eignet sich speziell für die Modernisierung. Komplette Baureihe für Aufzüge von 450 kg bis 10000 kg Nutzlast - alles aus einer Hand!



ZETALIFT - die perfekte Wahl

Mit dem Auswahlprogramm ZETALIFT können Sie Ihre Anlage sicher auslegen und erhalten sofort wichtige Informationen für die Installation, den Betrieb und die Abnahme Ihres Aufzuges.



ZETADYN - für die richtige Regelung

Mit den Frequenzumrichtern der ZETADYN-Baureihe regeln Sie komfortabel und sicher die Drehzahl Ihrer Aufzugsantriebe. Das kompakte Design und die einfache, wie auch intelligente Regelung machen ihn zum unverzichtbaren Begleiter.



EVAC - der Bodyguard

Die Evakuierungseinheiten der EVAC-Baureihe ersparen eine aufwendige und zeitverzögerte Befreiung eingeschlossener Personen durch Fremdpersonal.



ZETAPAD - optimal bedient








Wenn es um externe Ansteuerung geht, ist das Bedienterminal ZETAPAD die ideale Ergänzung für ZETADYN Frequenzumrichter und EVAC Evakuierungseinheiten.



ZETAMON - der Optimierer

Wenn es um Transparenz und intelligente Steuerung geht, ist ZETAMON die Software an Ihrer Seite. ZETAMON bietet sämtliche Optionen, die ZETADYN Frequenzumrichter gezielt einzustellen, Daten zu sichern und zu verwalten sowie Schwachstellen zu diagnostizieren - der Optimierer für Ihre Aufzugsanlage.

Inhaltsverzeichnis

Das Unternehmen ZIEHL-ABEGG		Seite 4	Information
Getriebelose Innenläufermotoren ZETATOP		Seite 12	ZETATOP
Getriebelose Außenläufermotoren ZETASYN		Seite 28	ZETASYN
Antriebe mit Getriebe ZAS		Seite 36	ZAS
Motoren VFD		Seite 48	VFD
Systemkomponenten Motoren		Seite 52	Systemkomponenten Motoren
Regeltechnik		Seite 72	Regeltechnik
Systemkomponenten Regeltechnik		Seite 92	Systemkomponenten Regeltechnik
ZIEHL-ABEGG weltweit		Seite 121	Anhang



ZIEHL-ABEGG

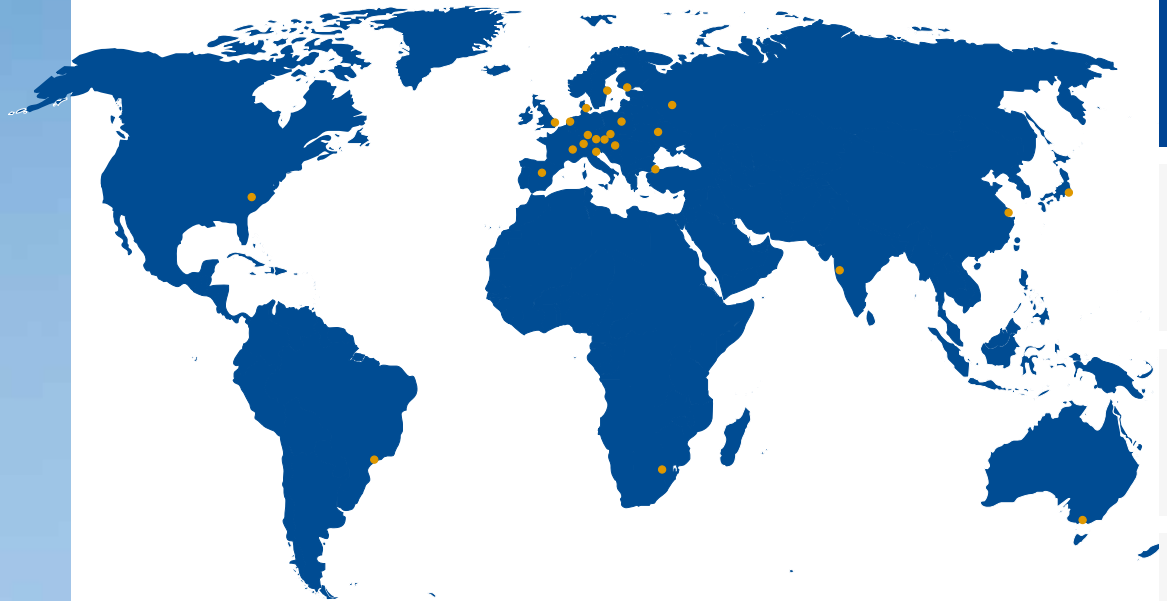
Die Königsklasse

der Lufttechnik,
Regeltechnik und Antriebstechnik

Radialventilator
ZAmid®Technologie



An der Königsklasse kommt keiner vorbei



Seit mehr als 100 Jahren steht ZIEHL-ABEGG für Bewegung durch Perfektion in den Bereichen Lufttechnik, Regeltechnik und Antriebstechnik. Was mit Pioniergeist durch die Erfindung des ersten Außenläufermotors von Emil Ziehl begonnen hat, wird heute an den weltweit bestehenden Standorten des Unternehmens erfolgreich fortgeführt. Dabei sind wir Vorreiter, Denker und Entwickler für Technologien der Zukunft, die allen Ansprüchen zum Erhalt einer lebenswerten Umwelt mehr als gerecht werden und alle Anforderungen und Wünsche unserer Kunden erfüllen.

Denken Sie in Zukunft – entdecken Sie ZIEHL-ABEGG

Wir erwarten Sie in der Luft-, Regel- und Antriebstechnik. Dort, wo Ideen die tägliche Herausforderung sind und wo neuste herausragende Technologien ihre Entwicklung haben. Dort, wo Qualität ihren Höhepunkt findet und wo Highlightlösungen das Maß aller Dinge sind.

Herzlich Willkommen bei den Besten

Herzlich Willkommen in der Königsklasse

Information

ZETATOP

ZETASYN

ZAS

VFD

Systemkomponenten Motoren

Regeltechnik

Systemkomponenten Regeltechnik

Anhang

Aufzugstechnik vom Antrieb bis zur perfekt abgestimm- ten Regeltechnik für höchsten Fahr- komfort

Unser Alleinstellungsmerkmal - Ihr Vorteil

Wichtig ist uns, die richtige Einbindung unserer Aufzugstechnik für Ihren genauen Bedarfsfall. Egal, wie tief oder wie hoch Sie hinaus wollen, ob viel oder wenig Platz vorhanden ist. Unsere Antriebssysteme stehen für Sie als verlässliche Lösung bereit, dort, wo sie gefordert sind, an jedem Ort und zur richtigen Zeit. Mit unschlagbarer Kompetenz, der Basis und dem Vorsprung von mehr als 100 Jahren Motorenentwicklung, speziell auch für Aufzüge sowie der dazu passenden Regeltechnik, fertigen wir unsere Hightech-Produkte u.a. am Hauptstandort Künzelsau in Deutschland. Mehr als 100 Ingenieure und Techniker entwickeln und arbeiten dort in dem modernsten Technologiezentrum dieser Art. Hier verwirklichen wir visionäre Motorentchnologien und entwickeln die Zukunft der Aufzugstechnik mit den dazugehörigen Komponenten. Unsere Produkte sind Premium Quality und Premium Efficiency ausgezeichnet - deshalb sind unsere Produkte und Leistungen die Königsklasse.

Modernste Aufzugstechnik
für jedes Design





Information

ZETATOP

ZETASYN

ZAS

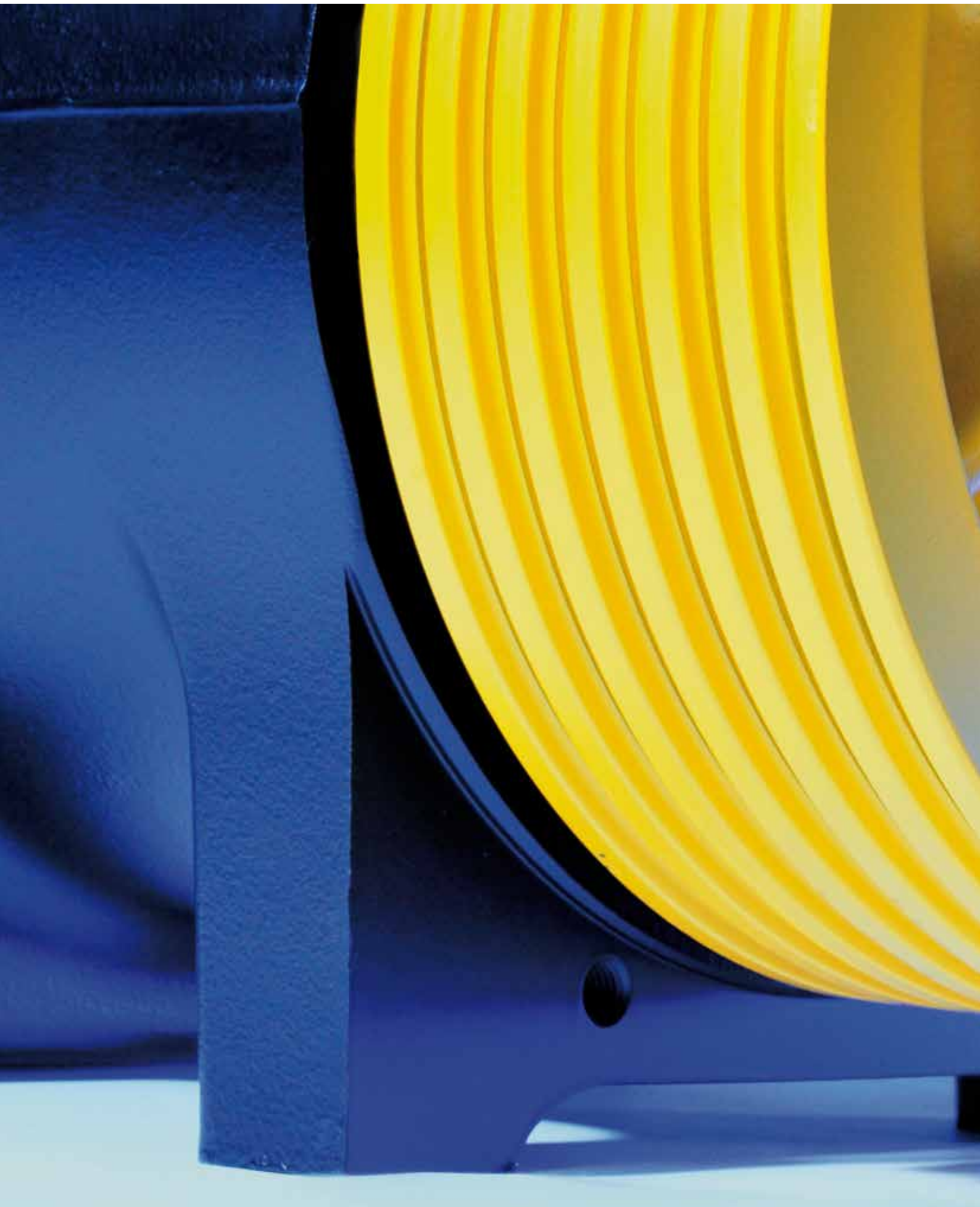
VFD

Systemkomponenten Motoren

Regeltechnik

Systemkomponenten Regeltechnik

Anhang



Getriebelose Innenläufermotoren ZETATOP

Produktübersicht

Informationen	Seite 14
Baugröße SM160	Seite 16
Baugröße SM190	Seite 18
Baugröße SM200C	Seite 20
Baugröße SM225	Seite 22
Baugröße SM250B und SM250D	Seite 24
Baugröße SM250C	Seite 26

ZETATOP getriebeloser Aufzugsantrieb

Allgemeine Informationen

Permanentmagnet erregte getriebelose Aufzugsmaschine, ausgeführt als Innenläufer.
Die TOP-Lösung für den Aufzug mit und ohne Maschinenraum.

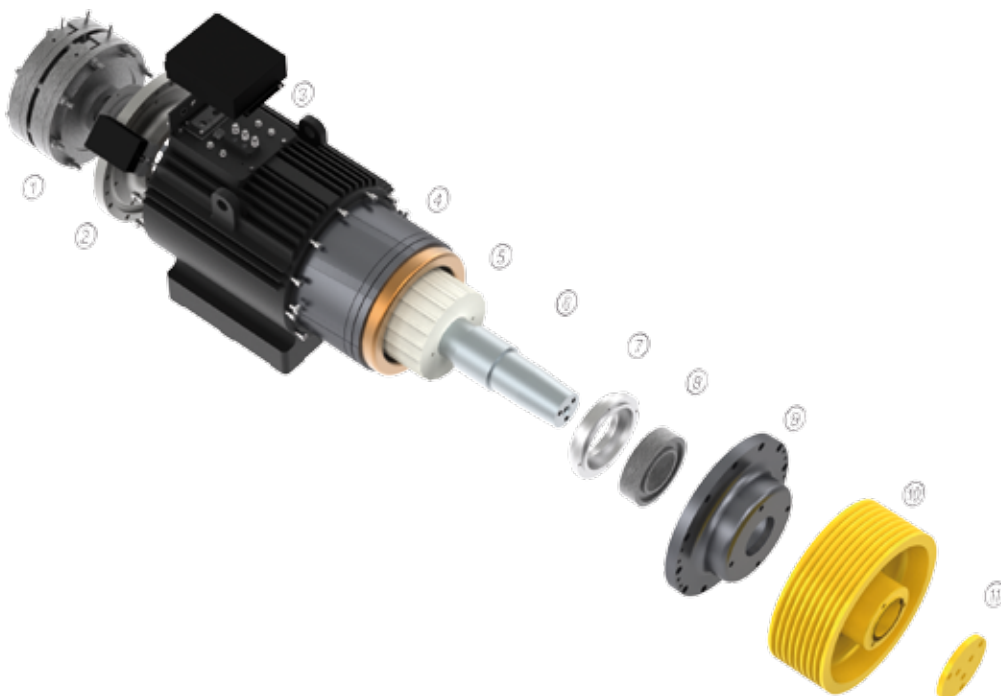


Komplette Baureihe für Aufzüge von 160 kg bis 6500 kg Nutzlast - alles aus einer Hand!

Hohe Flexibilität und Variabilität:

- Viele Baugrößen (so schmal und kurz wie möglich) für optimale Schacht- und Schachtkopfabmessungen
- Optimiert für die wettbewerbsfähige Installation im Schachtkopf
- Geschwindigkeiten von 0,5 m/s bis 4,0 m/s
- Treibscheibendurchmesser von 160 mm bis 600 mm
- Für Seildurchmesser von 4 mm bis 15 mm
- Verschiedene Gebersysteme zur Anpassung an alle Frequenzumrichter
- Bremssysteme mit unterschiedlichen Betriebsspannungen
- Optimale Paketlösung mit dem ZIEHL-ABEGG Frequenzumrichter ZETADYN
- Sichere Berechnung über Auslegungsprogramm ZETALIFT

Blick ins Innere



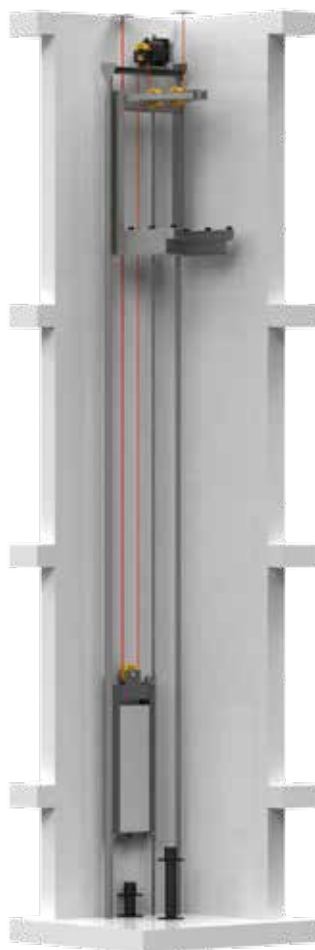
- ① Bremse
- ② Lagerschild B-Seite
- ③ Gehäuse mit elektrischem Anschlusskasten
- ④ Statorpaket
- ⑤ Rotorpaket mit Magneten
- ⑥ Motorwelle
- ⑦ Wellendichtring
- ⑧ Wellenlager
- ⑨ Lagerschild A-Seite
- ⑩ Treibscheibe
- ⑪ Treibscheibenhalterung

Ihre Sicherheit

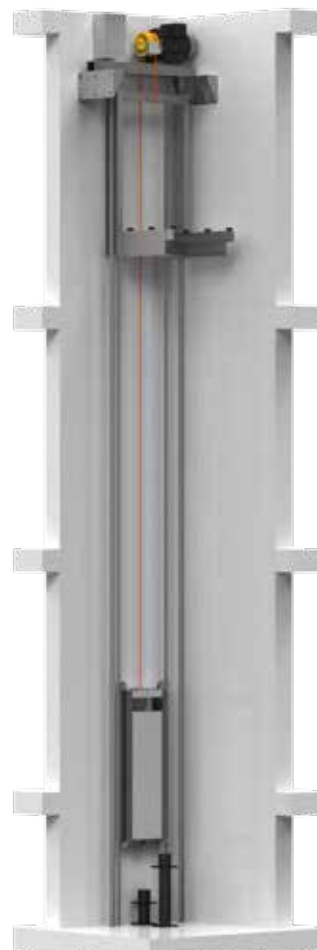
Alle Maschinen der Baureihe ZETATOP haben baumustergeprüfte Bremsen mit Zertifikaten gegen unkontrollierte und unbeabsichtigte Fahrkorbbewegung (EN81, Anhang A3).



Die Maschinen sind optimiert für den Einsatz im maschinenraumlosen Aufzug sowohl für die Aufhängungen 1:1, 2:1 oder 4:1 als auch für zentral geführte oder Rucksackaufzüge.



2:1 Rucksack



1:1 Rucksack

ZETATOP getriebeloser Aufzugsantrieb

SM160



- ▣ Maschinenrahmen Seite 58
- ▣ Seilrollen Seite 55
- ▣ Adapterplatten Seite 64
- ▣ ZETALIFT Seite 70

Beschreibung

- Einbaubreite < 250 mm
- Treibscheiben ab Ø 120 mm für den Einsatz von Stahlseilen ab 4 mm oder kunststoffummantelten Seilen
- Für besonders kompakte Aufzüge mit kleinsten Schachtabmessungen und minimalem Schachtkopf

Ausstattung

- Antrieb mit Treibscheibe
- Seilabsprungsicherung nach EN81
- Absolutwertgeber Typ Heidenhain ECN1313 EnDat
- Baumustergeprüfte Zweikreisbremse
- Motorleitung fest angeschlossen

Optionen

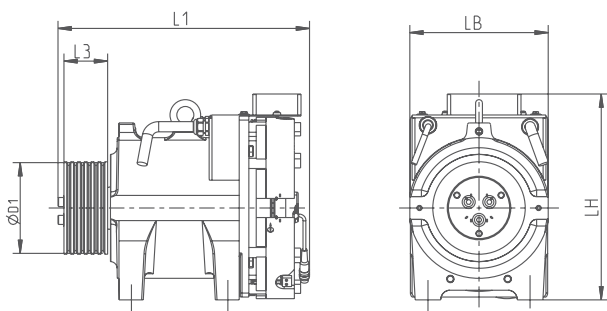
- Absolutwertgeber Typ Heidenhain ECN1313-SSI bzw. ERN1387
- Schnellschaltgleichrichter für Bremsen mit Übererregung
- Treibscheiben Ø 120 mm, 160 mm, 200 mm, 210 mm oder 240 mm
- Handlüftung (mechanisch) für SM160.30B und SM160.40B
- Motorleitungslängen 5 m, 10 m bzw. 15 m

Technische Daten

Motortyp	Nennmoment	Max. Achslast	Nenn-drehzahl	Nennleistung
	[Nm]	[kg]	[min ⁻¹]	[kW]
SM160.20	130	1300	240...384	3,3...5,2
SM160.30B	195	1900	192...384	3,9...7,8
SM160.40B	260	2500	192...384	5,2...10,5

Abmessungen in mm

SM160



Motortyp	L1 [mm]	LH [mm]	LB [mm]	D1 [mm]	L3 [mm]	Seil	Gewicht [kg]
SM160.20	430	363	245	120	77	5 x 8,1	125
				160	77	9 x 4	130
				200	57	5 x 6,...	132
				210	57		135
SM160.30B	550	363	245	120	101	7 x 8,1	150
				160	101	12 x 4	155
				200	76	7 x 6,...	157
				210	76	7 x 6,...	160
SM160.40B	615	363	248	240	76	7 x 6,...	165
				120	140	11 x 8,1	138
				160	140	11 x 8,1	142
				210	106	10 x 6,...	145
	596			240	88	8 x 6,...	147



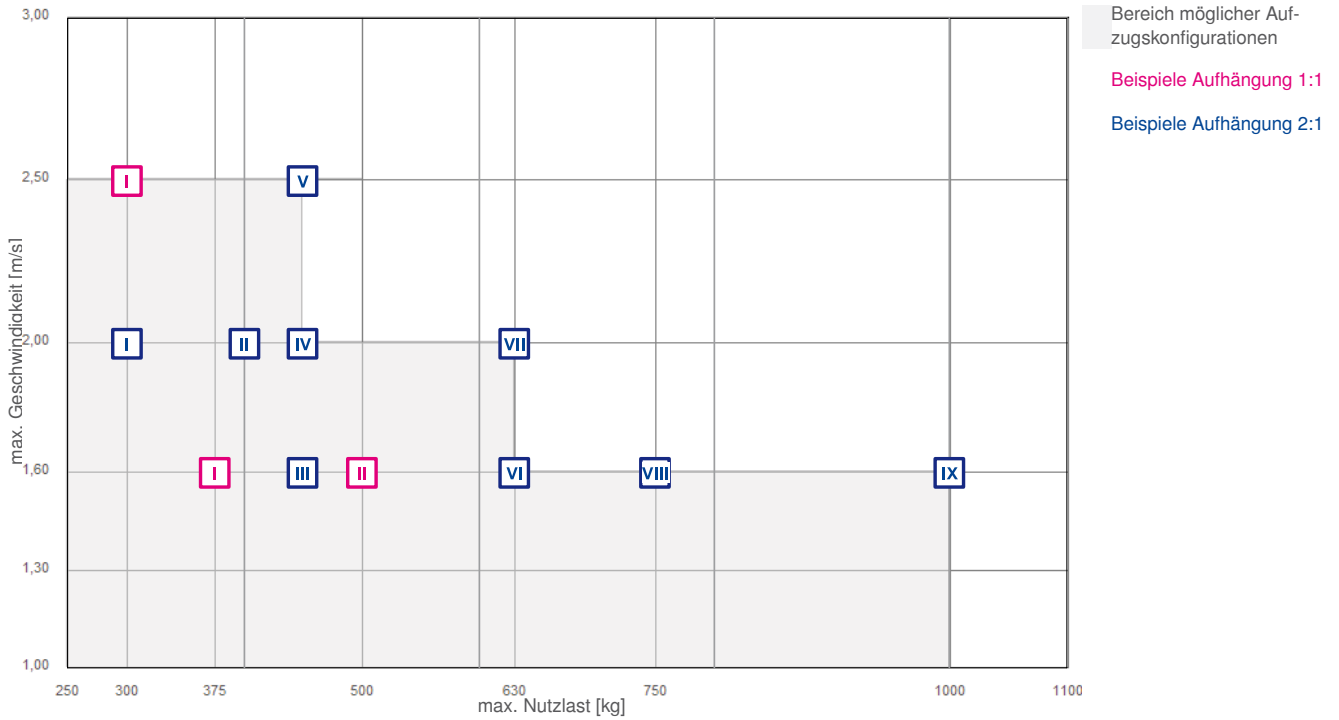
Bereich möglicher Aufzugskonfigurationen für SM160

Die folgende Grafik zeigt den Bereich von Aufzugskonfigurationen, die mit den Innenläufermotoren ZETATOP SM160 realisiert werden können.

Wichtige technische Daten für die eingezeichneten Beispielkonfigurationen sind in der nachfolgenden Tabelle aufgeführt.

Weitere Aufzugskonfigurationen, auch außerhalb dieses Bereichs, sind möglich. Flexibilität ist unser Handwerk!

Für das komfortable und schnelle Auslegen Ihres Aufzugsprojektes steht Ihnen unsere kostenlose Auslegungssoftware ZETALIFT zur Verfügung.



Beispielkonfigurationen

Aufhängung	Nr.	Max. Nutzlast [kg]	Geschwindigkeit [m/s]	Motortyp	Treibscheibe [mm]	Seil	Nennstrom Frequenzumrichter [A]	Bremswiderstand	Motorleistung [kW]	Bemessungsstrom [A]
1:1	I	300	2,5	SM160.40B	210	7 x 6,...	17	BR17	6,5	16,5
	II	375	1,6	SM160.30B	160	3 x 8,1	11	BR11	3,9	10,7
	III	500	1,6	SM160.40B	160	4 x 8,1	17	BR17	5,2	13,7
2:1	I	300	2,0	SM160.20	210	4 x 6,...	13	BR17	5,2	12,4
	II	400	2,0	SM160.20	240	4 x 6,...	23	BR25	7,8	18,6
	III	450	1,6	SM160.20	160	3 x 8,1	11	BR11	5,2	12,1
	IV	450	2,0	SM160.30B	210	5 x 6,...	23	BR25	7,8	18,8
	V	450	2,5	SM160.40B	240	4 x 6,...	17	BR17	10,5	17,5
	VI	630	1,6	SM160.40B	240	7 x 6,...	23	BR25	8,2	20,0
	VII	630	2,0	SM160.40B	210	7 x 6,...	23	BR25	10,5	20,1
	VIII	750	1,6	SM160.30B	160	3 x 8,1	23	BR25	7,8	19,8
	IX	1000	1,6	SM160.40B	160	4 x 8,1	32	BR25	10,5	25,6

- Information
- ZETATOP
- ZETASYN
- ZAS
- VFD
- Systemkomponenten Motoren
- Regeltechnik
- Systemkomponenten Regeltechnik
- Anhang

ZAS Antrieb mit Getriebe

ZAS2



- Motorleitungen Seite 67
- Maschinenrahmen Seite 56
- Seilrollen Seite 55
- ZETALIFT Seite 70

Beschreibung

- Laufruhiges Schneckengetriebe
- Vielseitig einsetzbar in Neubau und Modernisierung

Ausstattung

- Antrieb mit Schneckengetriebe, frequenzregelbarem Asynchronmotor, Handrad, Bremse und Treibscheibe
- Seilabsprungsicherung nach EN81
- Sinusgeber ET2S-1024
- Zweikreisbremse mit Übererregung (Betrieb bei 207/104 V)
- Bremslüfthebel für Evakuierung und Einkreisprüfung

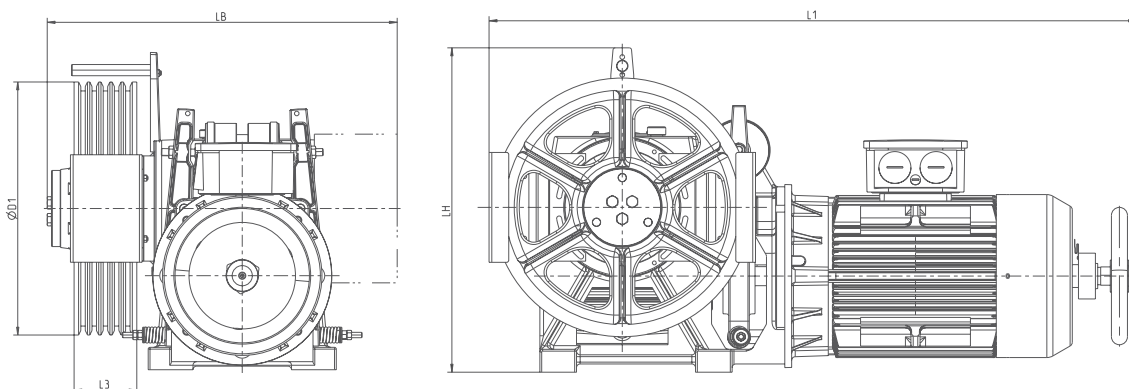
Optionen

- Inkremental- und Sinusgeber in verschiedenen Auflösungen
- Sicherheitsbremse gegen unkontrollierte Fahrkorbbewegung
- Schnellschaltgleichrichter für Bremsen mit Übererregung
- Treibscheiben \varnothing 520 mm, 560 mm, 590 mm, 600 mm, 640 mm oder 700 mm

Technische Daten

Getriebetyp	Max. Achslast [kg]	Übersetzungen
SWG2	7500	46:1
SWG2		28:1
SWG2		45:2
SWG2		27:2

Abmessungen in mm



Antriebstyp	L1 [mm]	LH [mm]	LB [mm]	D1 [mm]	L3 [mm]	Seil max.
ZAS2-SB	1332 - 1572	max. 770	790	520	140	7 x 11
				560		
				590	170	8 x 13
				600	140	7 x 11
				640	184	8 x 13
				700	148	7 x 13
ZAS2			703	520	140	7 x 11
				560		
				590	170	8 x 13
				600	140	7 x 11
				640	184	8 x 13
				700	148	7 x 13



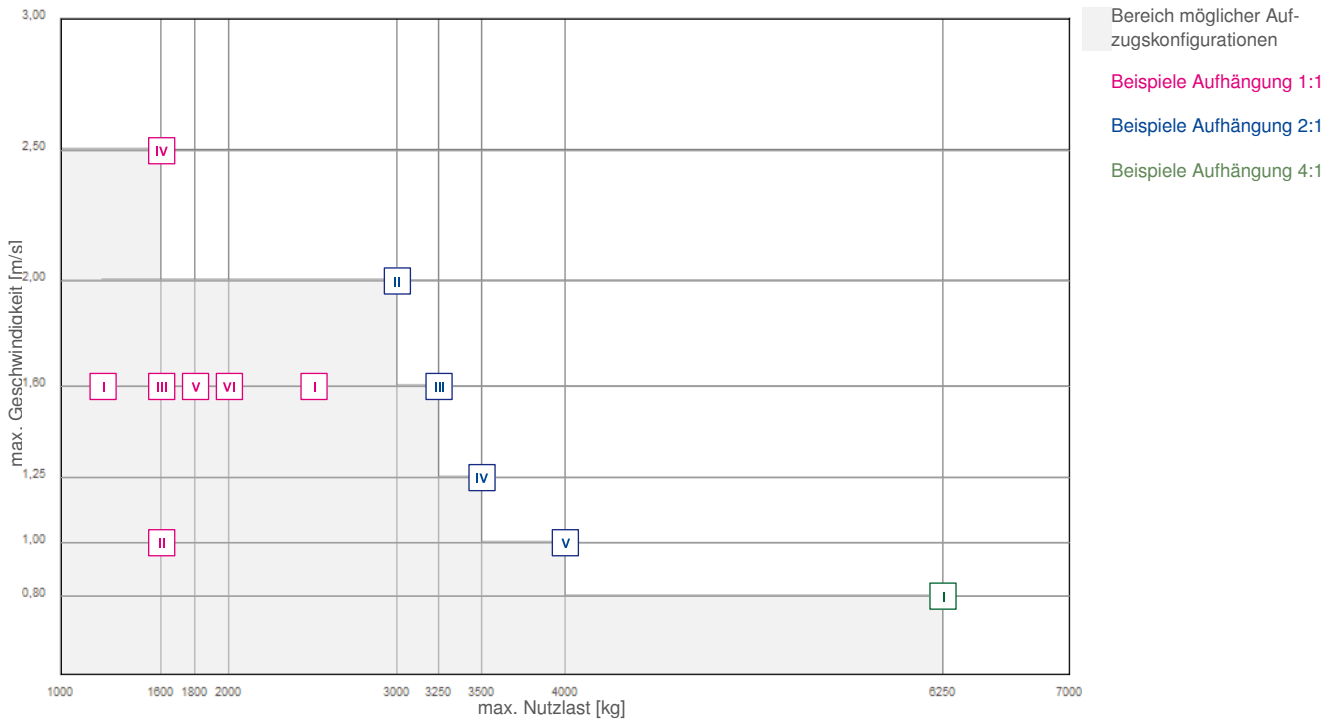
Bereich möglicher Aufzugskonfigurationen für ZAS2

Die folgende Grafik zeigt den Bereich von Aufzugskonfigurationen, die mit den Antrieben mit Getriebe ZAS2 realisiert werden können.

Wichtige technische Daten für die eingezeichneten Beispielskonfigurationen sind in der nachfolgenden Tabelle aufgeführt.

Weitere Aufzugskonfigurationen, auch außerhalb dieses Bereichs, sind möglich. Flexibilität ist unser Handwerk!

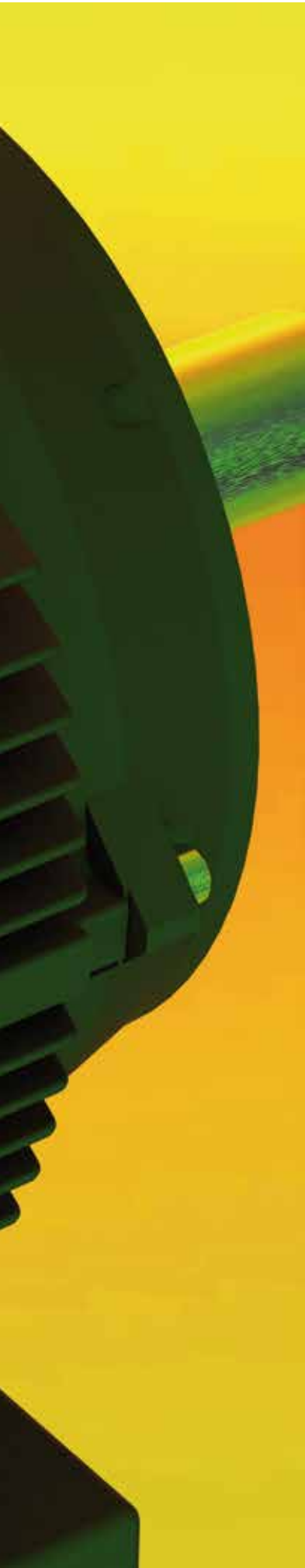
Für das komfortable und schnelle Auslegen Ihres Aufzugsprojektes steht Ihnen unsere kostenlose Auslegungssoftware ZETALIFT zur Verfügung.



Beispielkonfigurationen

Aufhängung	Nr.	Max. Nutzlast [kg]	Geschwindigkeit [m/s]	Antriebstyp	Treibrscheibe [mm]	Seil	Nennstrom Frequenz- umrichter [A]	Motorleistung [kW]
1:1	I	1250	1,6	ZAS2	590	6 x 12	40	16,5
	II	1600	1,0	ZAS2	600	7 x 12	40	15,0
	III	1600	1,6	ZAS2	590	7 x 12	40	22,0
	IV	1600	2,5	ZAS2	600	5 x 15	110	45,0
	V	1800	1,6	ZAS2	590	7 x 13	62	22,0
	VI	2000	1,6	ZAS2	590	8 x 13	62	30,0
2:1	I	2500	1,6	ZAS2	700	7 x 12	74	30,0
	II	3000	2,0	ZAS2	700	6 x 13	110	45,0
	III	3250	1,6	ZAS2	590	7 x 13	110	45,0
	IV	3500	1,25	ZAS2	560	6 x 13	110	45,0
	V	4000	1,0	ZAS2	590	8 x 13	74	30,0
4:1	I	6250	0,8	ZAS2	590	7 x 13	110	45,0





VFD-Motoren

- Information
- ZETATOP
- ZETASYN
- ZAS
- VFD**
- Systemkomponenten Motoren
- Regeltechnik
- Systemkomponenten Regeltechnik
- Anhang

VFD-Motoren

frequenzgeregelt Aufzugsmotoren



Beschreibung

- 4-poliger oberflächengekühlter Asynchronmotor
- Speziell für Aufzugsbetrieb
- Frequenzregelbar
- Betriebsspannung 360 V AC
- Optimiert für geräuscharmen Lauf
- Baugrößen 132 - 250
- 240F/h bei 60% ED ohne zusätzliche Fremdbelüftung
- Bauform IM B3
- Hoher Wirkungsgrad

Optionen

- Passendes Handrad mit geringem Trägheitsmoment
- Inkremental- und Sinusgeber in verschiedenen Auflösungen

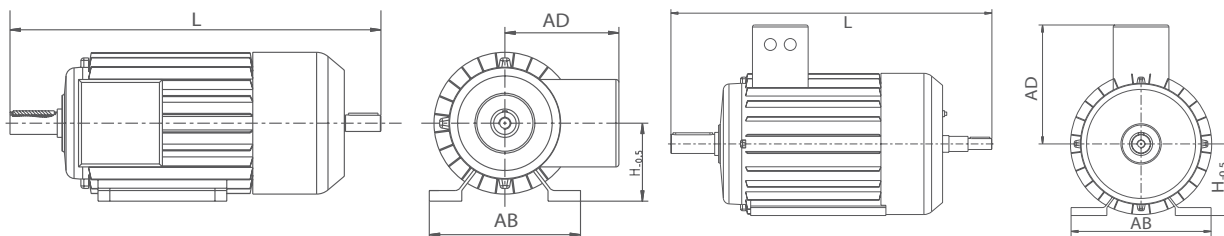
Technische Daten

Motortyp	Bemessungsfrequenz	Bemessungsleistung	Bemessungsmoment	Bemessungsstrom	Bemessungsdrehzahl
	[Hz]	[kW]	[Nm]	[A]	[min ⁻¹]
VFD132M-4	38	4,0	37	9,7	1090
	50	5,5		13,0	1448
	66	7,5		16,8	1934
VFD132MA-4	38	5,5	50	13,1	1093
	50	7,5		17,8	1451
	66	10,0		22,5	1908
VFD132MB-4	38	6,8	61	16,0	1089
	50	9,2		21,0	1448
	66	12,0		27,5	1877
VFD160LA-4	38	8,5	72	18,0	1113
	50	11,0		24,0	1469
	66	14,5		32,0	1922
VFD160LB-4	38	11,5	100	24,0	1113
	50	15,0		32,5	1471
	66	20,0		43,0	1908
VFD180L-4	38	16,5	144	34,5	1115
	50	22,0		46,0	1476
	66	29,0		62,0	1921
VFD200L-4	38	23,0	197	47,0	1122
	50	30,0		64,0	1479
	66	40,0		82,0	1937
VFD225M-4	38	28,0	242	60,0	1104
	50	37,0		79,0	1468
	66	50,0		104,0	1971
VFD225M-4	38	34,0	292	70,0	1119
	50	45,0		91,0	1483
	60	60,0		123,0	1960
VFD250M-4	38	42,0	357	85,0	1119
	50	55,0		116,0	1480
	66	73		145,0	1951

Abmessungen in mm

VFD132..., VFD160...

VFD180..., VFD200..., VFD225..., VFD250...



Motortyp	D [mm]	L [mm]	AB [mm]	AD [mm]	H [mm]	Gewicht [kg]
VFD132M-4	38	598	256	193	132	55
VFD132MA-4						52
VFD132MB-4		628				55
VFD160LA-4	42	742	320	250	160	66
VFD160LB-4						66
VFD180L-4	48	807	352	299	180	185
VFD200L-4	55	857	403	299	200	190
VFD225M-4	60	925	440	238	225	190
VFD250M-4	65	1004	490	361	250	350

Information

ZETATOP

ZETASYN

ZAS

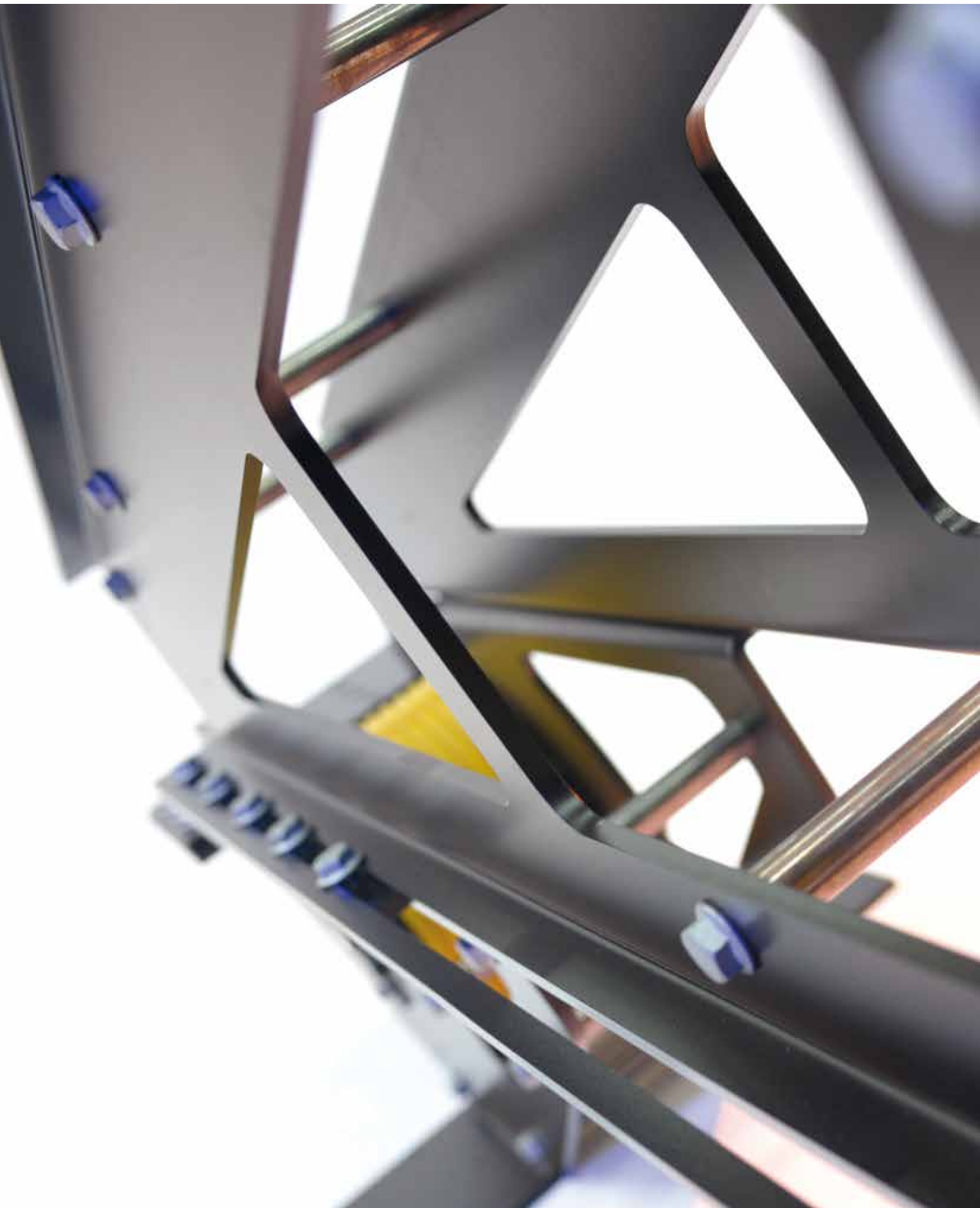
VFD

Systemkomponenten Motoren

Regeltechnik

Systemkomponenten Regeltechnik

Anhang



Systemkomponenten Motoren

Produktübersicht

Ölheizmotoren	Seite 54
Seilrollen	Seite 55
Hochrahmen ZAS	Seite 56
Flachrahmen ZAS	Seite 57
Hochrahmen ZETATOP	Seite 58
Flachrahmen ZETATOP	Seite 59
Hochrahmen S-Umschlingung ZETATOP	Seite 61
Maschinenrahmen S-Umschlingung ZETATOP	Seite 62
Maschinenrahmen Doppelte Umschlingung ZETATOP	Seite 63
Mechanische Adapterplatten	Seite 64
Fremdbelüftungen	Seite 65
Motorleitungen	Seite 67
ZETALIFT	Seite 70

Information

ZETATOP

ZETASYN

ZAS

VFD

Systemkomponenten Motoren

Regeltechnik

Systemkomponenten Regeltechnik

Anhang

Ölheizmotoren

Die Lösung für Öltanks der Aufzugs- und Industriehydraulik



Beschreibung

- Kurzschlussfester Motor zur Erwärmung von Hydraulikölen
- Öl schonend erwärmen und durch Rotation bewegen und Verkrackung vermeiden.
- Nahezu die gesamte elektrisch aufgenommene Energie wird in Wärme umgewandelt
- Für Hydraulikölktypen HL und HLP mit Viskositätsklasse 22-46

Ausstattung FZ023-4EA.OC.V7

- Halterung mit Haftmagneten
- Temperaturregler
- Schließtemperatur $15^{\circ}\text{C} \pm 3^{\circ}\text{C}$
- Öffnungstemperatur $23^{\circ}\text{C} \pm 3^{\circ}\text{C}$
- Klemmkasten

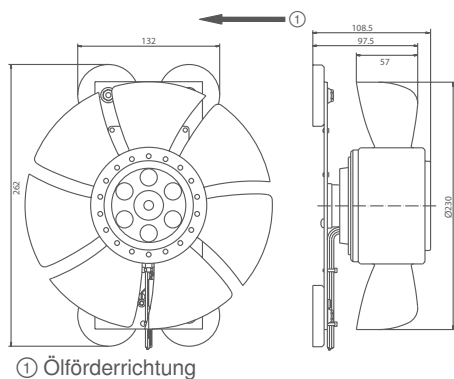
Ausstattung FZ025-4DA.4C.A6

- Klemmkasten
- Optionales Zubehör
- Temperaturregler (Artikel Nr. 02001138)
- Schließtemperatur $15^{\circ}\text{C} \pm 3^{\circ}\text{C}$
- Öffnungstemperatur $23^{\circ}\text{C} \pm 3^{\circ}\text{C}$

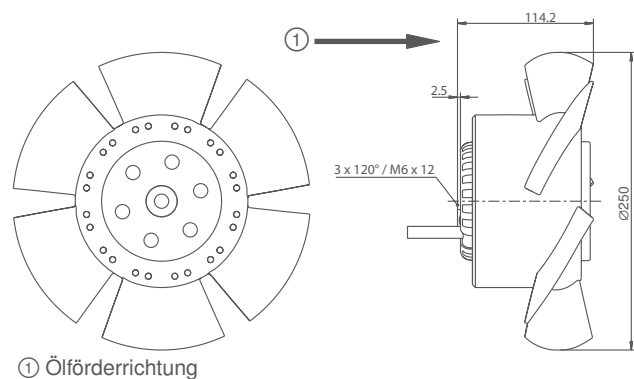
Ölheizmotoren			
Typ		FZ023-4EA.OC.V7	FZ025-4DA.4C.A6
Artikel Nr.		880004751	104873
Heizleistung bei 100 U/min	[kW]	0,5	1,4
Stromaufnahme bei 100 U/min	[A]	2,2	2,8
Anschlussspannung		1~ 230 V / 50 Hz	3~ 400 V AC / 50 Hz
Isolationsklasse		F	F
Gewicht	[kg]	4,0	9,0
Flügeldurchmesser	[mm]	230	250

Abmessungen in mm

FZ023-4EA.OC.V7



FZ025-4DA.4C.A6



Seilrollen



Lieferumfang

- Seilrolle (aus Kunststoff) mit Rillenkugellager einschließlich Achse
- Zwei Achshalter
- Befestigungsschrauben
- Unterlegscheiben
- Distanzhülsen

Optionen

- Zwei Befestigungswinkel

Seilrollen mit Achse und Achshaltern									
Seilrollen- durchmesser	Seildurch- messer	Rillenanzahl	Rillenabstand	Kranzbreite	Achsdurch- messer	Achslänge	Lagertyp	Gewicht ohne Achse	max. Achslast
[mm]	[mm]		[mm]	[mm]	[mm]	[mm]		[kg]	[kg]
160	4	7	10	80	55	170	6211-2RS	4,5	1000
		12	10	126	55	190	6211-2RS	5,5	1650
	8,1	4	12	54	55	170	6211-2RS	4,0	2000
		6	12	84	55	170	6211-2RS	4,5	2000
		8	12	108	55	170	6311-2RS	5,0	3000
210	6,7	7	10	82	55	170	6211-2RS	5,6	2000
		10	10	112	55	190	6211-2RS	7,2	2500
240	6,2	7	10	82	55	170	6211-2RS	5,6	2000
		10	10	112	55	190	6211-2RS	7,2	2500
	6,7	7	10	82	55	170	6211-2RS	5,6	2000
		10	10	112	55	190	6211-2RS	7,2	2500
		12	10	134	55	190	6211-2RS	7,2	2500
320	6,7	10	10	116	60	170	6212-2RS	8,4	3000
		8	6	17	116	60	170	6212-2RS	8,4
	8	7	14	116	60	170	6212-2RS	8,4	3000
		10	17	182	60	250	6312-2ZR.L272	17,8	5000
		12	14	182	60	250	6312-2ZR.L272	17,8	5000
400	8	6	17	116	60	170	6212-2RS	9,8	3000
		7	14	116	60	170	6212-2RS	9,8	3000
		10	17	182	60	250	6312-2ZR.L272	18,4	5000
		12	14	182	60	250	6312-2ZR.L272	18,4	5000
	10	5	17	116	60	170	6212-2RS	9,8	3000
		7	17	138	60	210	6312-2ZR.L272	14,2	5000
		10	17	182	60	250	6312-2ZR.L272	18,4	5000
520	12	6	20	145	60	210	6312-2ZR.L272	23,2	5000
	13	6	20	145	60	210	6312-2ZR.L272	23,2	5000

Sonderrollen auf Anfrage

Information

ZETATOP

ZETASYN

ZAS

VFD

Systemkompo-
nenten Motoren

Regeltechnik

Systemkompo-
nenten Regel-
technik

Anhang

Maschinenrahmen

Hochrahmen ZAS



Beschreibung

- variabel einsetzbarer Rahmen mit Ableitrolle für 1:1 Aufhängung
- Schraubkonstruktion, leichter Transport in den Maschinenraum
- Stufenlose ASL-Einstellung

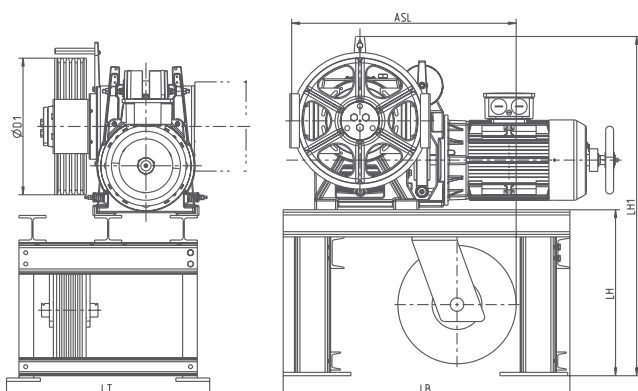
Lieferumfang

- Rahmen komplett mit Befestigungsmaterial
- Seilrolle komplett mit Achsen, Achshalter, Distanzhülsen und Befestigungsmaterial
- Isolationselemente

Kombination Rahmen mit ZETATOP SM225.45, SM225.60 und SM250.60 auf Anfrage möglich.

Hochrahmen ZAS0 - ZAS3						
Motortyp	Artikel Nr.	Treibscheibe D1 [mm]	ASL max. [mm]	Seilrolle [mm]	Ø Seil max. [mm]	Max. Achslast [kg]
ZAS0	02014252-M	320	800	400	8	3000
		400		400	10	
		520		520	13	
ZAS1	02014253-M	400	1000	400	10	5000
		520		520	13	
		600		600	15	
ZAS2	02014254-M	520	1100	520	13	7500
		560		520	13	
		590		520	13	
		600		600	15	
		640		640	16	
ZAS3	02014255-M	520	1200	520	13	11000
		560		560	14	
		600		600	15	
		640		640	16	
		700		640	16	

Abmessungen in mm



Motortyp	LB [mm]	LH [mm]	LH1 [mm]	LT [mm]
ZAS0	1015	715	425	680
ZAS1	1210	715	1210	724
ZAS2	1210	715	1265	724
ZAS3	1320	735	1405	900



Maschinenrahmen

Flachrahmen ZAS



Beschreibung

- Rahmen geeignet für 2:1 Aufhängung mit 180° Umschlingung
- Schweißkonstruktion

Lieferumfang

- Rahmen komplett mit Befestigungsmaterial
- Isolationselemente

Information

ZETATOP

ZETASYN

ZAS

VFD

Systemkomponenten Motoren

Regeltechnik

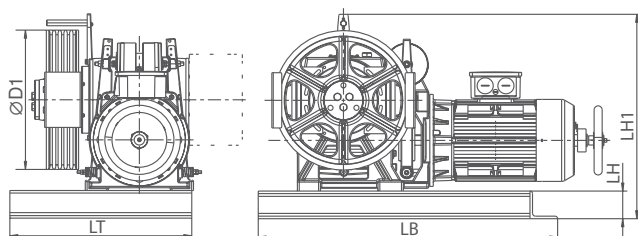
Systemkomponenten Regeltechnik

Anhang

Flachrahmen ZAS0 - ZAS3

Motortyp	Artikel Nr.	Treibscheibe D1 [mm]	Ø Seil max.	Max. Achslast [kg]
ZAS0	02018150-M	320	8	3000
		400	10	
		520	13	
ZAS1	02018151-M	400	10	5000
		520	13	
		600	15	
ZAS2	02018152-M	520	13	7500
		560	14	
		590	14	
		600	15	
		640	16	
		700	17	
ZAS3	02018153-M	520	13	11000
		560	14	
		600	15	
		640	16	
		700	17	

Abmessungen in mm



Motortyp	LB [mm]	LH [mm]	LH1 max. [mm]	LT [mm]
ZAS0	1090	100	710	550
ZAS1	1160	90	830	624
ZAS2	1230	100	910	710
ZAS3	1300	120	970	790

Steuer- und Verbindungsleitungen ZETADYN 3

Verbindungsleitung Motortemperaturüberwachung Kaltleiter

- Anschluss des Kaltleiters am Frequenzumrichter ZETADYN 3
- Vorkonfektioniert:
 - Anschlussseite ZETADYN 3: Stecker 2-polig
 - Anschlussseite Motor: Aderendhülsen
- Halogenfrei



Typ	Artikel Nr.	Leitungslänge [m]	Leitungs- querschnitt [mm ²]
L-KL-018-HX-ZA3/4	00165801	1,8	2 x 0,75
L-KL-03-HX-ZA3/4	00165650	3,0	2 x 0,75
L-KL-05-HX-ZA3/4	00165846	5,0	2 x 0,75
L-KL-10-HX-ZA3/4	00165800	10,0	2 x 0,75
L-KL-15-HX-ZA3/4	00165847	15,0	2 x 0,75

Steuerleitung DCP Standardleitungen

- Vorkonfektioniert:
 - Anschlussseite ZETADYN 3: Stecker 4-polig
 - Anschlussseite Aufzugssteuerung: Aderendhülsen
- Halogenfrei



Typ	Artikel Nr.	Leitungslänge [m]	Leitungs- querschnitt [mm ²]
L-SL-03-HX-ZA-DCP	00164123	3,0	2 x 2 x 0,25
L-SL-05-HX-ZA-DCP	00165925	5,0	2 x 2 x 0,25
L-SL-10-HX-ZA-DCP	00164136	10,0	2 x 2 x 0,25
L-SL-25-HX-ZA-DCP	00164137	25,0	2 x 2 x 0,25
L-SL-50-HX-ZA-DCP	00164138	50,0	2 x 2 x 0,25

Steuerungsabhängige Sonderleitungen NEW LIFT

- Vorkonfektioniert:
 - Anschlussseite ZETADYN 3: Stecker 4-polig
 - Anschlussseite Aufzugssteuerung: D-SUB 9-polig
- Halogenfrei

Typ	Artikel Nr.	Leitungslänge [m]	Leitungs- querschnitt [mm ²]
L-SL-03-HX-ZA-DCP-1	00164048	3,0	2 x 2 x 0,25
L-SL-05-HX-ZA-DCP-1	00165926	5,0	2 x 2 x 0,25
L-SL-10-HX-ZA-DCP-1	00164049	10,0	2 x 2 x 0,25
L-SL-25-HX-ZA-DCP-1	00164050	25,0	2 x 2 x 0,25
L-SL-50-HX-ZA-DCP-1	00164051	50,0	2 x 2 x 0,25

Steuerleitung Motorschütze

- Für ZETADYN 3C.
- Ansteuerung und Überwachung der im ZETADYN 3C. integrierten Motorschütze durch die Aufzugssteuerung
- Vorkonfektioniert:
 - Anschlussseite ZETADYN 3: Stecker 14-polig mit Gehäuse
 - Anschlussseite Aufzugssteuerung: Aderendhülsen
- Halogenfrei



Typ	Artikel Nr.	Leitungslänge [m]	Leitungs- querschnitt [mm ²]
L-SL-03-HX-ZA2/3-X-K	00159785	3,0	12 x 0,75
L-SL-05-HX-ZA2/3-X-K	00165927	5,0	12 x 0,75
L-SL-10-HX-ZA2/3-X-K	00164116	10,0	12 x 0,75
L-SL-25-HX-ZA2/3-X-K	00164134	25,0	12 x 0,75
L-SL-50-HX-ZA2/3-X-K	00164135	50,0	12 x 0,75



Steuer- und Verbindungsleitungen ZETADYN 3

Steuerleitung Digitale Eingänge

- Für ZETADYN 3C. und ZETADYN 3C.-MRL
- Ansteuerung der digitalen Eingänge durch die Aufzugssteuerung
- Vorkonfektioniert:
 - Anschlussseite ZETADYN 3: Stecker 13-polig
 - Anschlussseite Aufzugssteuerung: Aderendhülsen
- Halogenfrei



Steuerleitung Digitale Ausgänge

- Für ZETADYN 3C. und ZETADYN 3C.-MRL
- Auswertung der digitalen Ausgänge durch die Aufzugssteuerung
- Vorkonfektioniert:
 - Anschlussseite ZETADYN 3: Stecker 11-polig
 - Anschlussseite Aufzugssteuerung: Aderendhülsen
- Halogenfrei



Typ	Artikel Nr.	Leitungslänge [m]	Leitungs- querschnitt [mm ²]
L-SL-03-HX-ZA3-X-I	00159991	3,0	12 x 0,5
L-SL-05-HX-ZA3-X-I	00165929	5,0	12 x 0,5
L-SL-10-HX-ZA3-X-I	00159993	10,0	12 x 0,5
L-SL-25-HX-ZA3-X-I	00159995	25,0	12 x 0,5
L-SL-50-HX-ZA3-X-I	00159997	50,0	12 x 0,5

Typ	Artikel Nr.	Leitungslänge [m]	Leitungs- querschnitt [mm ²]
L-SL-03-HX-ZA3-X-O	00159992	3,0	12 x 0,5
L-SL-05-HX-ZA3-X-O	00165928	5,0	12 x 0,5
L-SL-10-HX-ZA3-X-O	00159994	10,0	12 x 0,5
L-SL-25-HX-ZA3-X-O	00159996	25,0	12 x 0,5
L-SL-50-HX-ZA3-X-O	00159998	50,0	12 x 0,5

Steckersatz ST3C

- Für ZETADYN bestehend aus Steckverbindern für Anschlussklemmen
 - X-IN
 - X-OUT
 - X-K

Artikel Nr. 357189

Steckverbinder X-IN

- Für zusätzliche Ansteuerung der digitalen Eingänge bei DCP oder CAN-Betrieb

Artikel Nr. 00162353

Steckverbinder X-OUT

- Für zusätzliche Auswertung der digitalen Ausgänge bei DCP oder CAN-Betrieb

Artikel Nr. 00162354

Steckverbinder X-K

- Zur Ansteuerung der Motorschütze

Artikel Nr. 00156241

Steckverbinder X-ENC15

- Adapterstecker für Anschluss von Absolutwertgeber an ZETADYN 3
- D-SUB 15-polig auf Schraubanschluss

Artikel Nr. 00152676

Information

ZETATOP

ZETASYN

ZAS

VFD

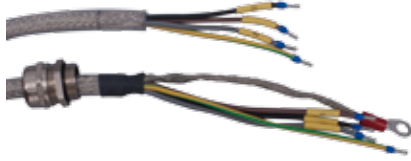
Systemkomponenten Motoren

Regeltechnik

Systemkomponenten Regeltechnik

Anhang

Motorleitungen



Für Motortyp ZETASYN SM700 und Fremdmotoren

- Leitung zum Anschluss des Motors an Frequenzumrichter Typ ZETADYN
- Halogenfrei
- Inkl. Kabelverschraubung
- Vorkonfektioniert:
 - Anschlussseite Motor: Aderendhülsen
 - Anschlussseite ZETADYN 3: Aderendhülsen

Bemessungsstrom*	Leitungsquerschnitt	Kabelverschraubung	Passend für Motor	Leitungslänge	Typ	Artikel Nr.
[A]	[mm ²]			[m]		
20,0	4 x 2,5	M25	SM700	10,0	L-ML-10-HX-2,5-AE	356026-10M
25,0	4 x 4,0	M32	SM700	10,0	L-ML-10-HX-4-AE	356027-10M
35,0	4 x 6,0	M32	SM700	3,0	L-ML-03-HX-6-AE	356028-03M
				10,0	L-ML-10-HX-6-AE	356028-10M
50,0	4 x 10,0	M40	SM700	3,0	L-ML-03-HX-10-AE	356029-03M
				10,0	L-ML-10-HX-10-AE	356029-10M
63,0	4 x 16,0	M40	SM700	10,0	L-ML-10-HX-16-AE	356030-10M
80,0	4 x 25,0	M50	SM700	10,0	L-ML-10-HX-25-AE	356031-10M

* Die angegebenen Bemessungsströme sind ausgelegt nach DIN VDE 0298-4 für Verlegeart B2 und einer max. Umgebungstemperatur von 40° C.

Verbindungsbox für geschirmte Motorleitungen



Beschreibung

- Einfache und EMV-konforme Verlängerung von ZIEHL-ABEGG Motorleitungen
- Beidseitig Kabelverschraubungen
- Leitungsquerschnitt von 4 x 2,5 mm² bis 4 x 16 mm²
- Abmessungen ohne Kabelverschraubung
(B x H x T) in mm: 260 x 160 x 91

Artikel Nr 70026751

EMV-Kabelverschraubungen



Typ	Artikel Nr.	EMV-Gegenmutter** Artikel Nr.	Ø Motorleitung [mm]	Verschraubung Brems- widerstandleitung	Verschraubung Motorleitung
M25 x 1,5	02002881	02002803	4 x 2,5	ZETADYN 3C.011 ZETADYN 3C.013 ZETADYN 3C.017 ZEATDYN 3C.023 ZETADYN 3C.032	
M32 x 1,5	02002184	02002198	4 x 4,0 4 x 6,0	ZETADYN 3C.040* ZETADYN 3C.050* ZETADYN 3C.062* ZEATDYN 3C.074*	ZETADYN 3C.011 ZETADYN 3C.013 ZETADYN 3C.017 ZEATDYN 3C.023 ZETADYN 3C.032
M40 x 1,5	02002185	02002199	4 x 10 4 x 16		ZETADYN 3C.040 ZETADYN 3C.050
M50 x 1,5	02002186	02002200	4 x 25 4 x 35		ZETADYN 3C.062 ZETADYN 3C.074

* Reduzierdichtring (Artikel Nr. 02008019) notwendig

** Mit Schneidkanten für sichere Kontaktierung auch an lackierten Gehäusen



Geberleitungen

Standard Geberleitungen



Für Absolutwertgeber (Synchronmotoren)

- Leitung zum Anschluss des Absolutwertgebers an Frequenzumrichter Typ ZETADYN
- Für Motoren Typ ZETATOP und ZETASYN
- Vorkonfektioniert

Gebertyp	Frequenz- umrichter	Anschluss Geber	Anschluss Frequenzumrichter	Leitungsquerschnitt [mm ²]	Leitungslänge [m]	Typ	Artikel Nr.
ECN113	ZETADYN 3	Buchse M16 x 0,75 (KV120)	Stecker D-SUB 15-polig	6 x 2 x 0,14	3,0	L-GL-03-YY-ZA-ECN	00164198
ECN1313	ZETADYN 4				5,0	L-GL-05-YY-ZA-ECN	00159923
					10,0	L-GL-10-YY-ZA-ECN	00155050
					25,0	L-GL-25-YY-ZA-ECN	00159925
ERN1387	ZETADYN 3		Stecker D-SUB 15-polig	8 x 2 x 0,14	10,0	L-GL-10-YY-ZA3-ERN1387	00159964
	ZETADYN 4				10,0	L-GL-10-YY-ZA4-ERN1387	00165948-10M

Für Inkrementalgeber (Asynchronmotoren)

- Leitung zum Anschluss des Inkrementalgebers an Frequenzumrichter Typ ZETADYN
- Für Motoren Typ VFD
- Vorkonfektioniert

Gebertyp	Frequenz- umrichter	Anschluss Geber	Anschluss Frequenzumrichter	Leitungsquerschnitt [mm ²]	Leitungslänge [m]	Typ	Artikel Nr.
ET2S	ZETADYN 3	Buchse M16 x 0,75 (KV120)	Stecker D-SUB 9-polig	6 x 0,14	10,0	L-GL-10-YY-ZA-ET2S	00159927

Für Inkrementalgeber Hydraulikaggregat BUCHER (Asynchronmotoren)

- Leitung zum Anschluss des Inkrementalgebers der Hydraulikpumpe an Frequenzumrichter Typ ZETADYN
- Für Aggregate Typ Saturn ALPHA und Orion ALPHA der Fa. BUCHER HYDRAULICS
- Vorkonfektioniert

Gebertyp	Frequenz- umrichter	Anschluss Geber	Anschluss Frequenzumrichter	Leitungsquerschnitt [mm ²]	Leitungslänge [m]	Typ	Artikel Nr.
Bucher	ZETADYN 3	Buchse D-SUB 9-polig	Stecker D-SUB 9-polig	6 x 2 x 0,14	3,0	L-GL-03-YY-ZA-BU	00165660
					6,0	L-GL-06-YY-ZA-BU	00165661
					10,0	L-GL-10-YY-ZA-BU	00165662

Halogenfreie Geberleitungen

Für Absolutwertgeber (Synchronmotoren)

- Leitung zum Anschluss des Absolutwertgebers an Frequenzumrichter Typ ZETADYN
- Für Motoren Typ ZETATOP und ZETASYN
- Vorkonfektioniert
- Halogenfrei

Gebertyp	Frequenz- umrichter	Anschluss Geber	Anschluss Frequenzumrichter	Leitungsquerschnitt [mm ²]	Leitungslänge [m]	Typ	Artikel Nr.
ECN113	ZETADYN 3	Buchse M16 x 0,75 (KV120)	Stecker D-SUB 15-polig	6 x 2 x 0,14	1,8	L-GL-018-HX-ZA-ECN	00165713
ECN1313	ZETADYN 4				3,0	L-GL-03-HX-ZA-ECN	00165644
					10,0	L-GL-10-HX-ZA-ECN	00165615
					15,0	L-GL-15-HX-ZA-ECN	00157818
					25,0	L-GL-25-HX-ZA-ECN	00165616

Geberleitungen

Geberleitungen für Frequenzumrichter weiterer Hersteller

Für Absolutwertgeber (Synchronmotoren)

- Leitung zum Anschluss des Absolutwertgebers an Frequenzumrichter weiterer Hersteller
- Für Motoren Typ ZETATOP und ZETASYN
- Vorkonfektioniert

Gebertyp	Frequenz-umrichter	Anschluss Geber	Anschluss Frequenz-umrichter	Leitungsquerschnitt [mm ²]	Leitungslänge [m]	Typ	Artikel Nr.	
ECN113 ECN1313	Dietz / Emotron	Buchse M16 x 0,75 (KV120)	Stecker D-SUB 15-polig	6 x 2 x 0,14	10,0	L-GL-10-YY-DI-ENC	00159928	
					20,0	L-GL-20-YY-DI-ENC	00159932	
	FUJI		Stecker 16-polig MC1,5 / Fa. Phoenix		10,0	L-GL-10-YY-FUJI-ENC	00165827	
			KEB		Stecker D-SUB 15-polig	5,0	L-GL-05-YY-KEB-F5-ENC	00157813
						10,0	L-GL-10-YY-KEB-F5-ENC	00159734
Schindler	Stecker D-SUB 15-polig	5,0	L-GL-05-YY-SCH-ENC	00159922				
		10,0	L-GL-10-YY-SCH-ENC	00159951				
		20,0	L-GL-20-YY-SCH-ENC	00159954				
ERN1387	KEB	Stecker D-SUB 15-polig	10,0	L-GL-10-YY-KEB-ERN1387	00159929			
			10,0	L-GL-10-YY-SIEI-ERN1387	00159941			
	GEFRAN / SIEI		25,0	L-GL-25-YY-SIEI-ERN1387	00159944			

Für Inkrementalgeber (Asynchronmotoren)

- Leitung zum Anschluss des Inkrementalgebers an Frequenzumrichter weiterer Hersteller
- Für Motoren Typ VFD
- Vorkonfektioniert

Gebertyp	Frequenz-umrichter	Anschluss Geber	Anschluss Frequenz-umrichter	Leitungsquerschnitt [mm ²]	Leitungslänge [m]	Typ	Artikel Nr.
ET2S	Dietz / Emotron	Buchse M16 x 0,75 (KV120)	Stecker D-SUB 15-polig	6 x 2 x 0,14	10,0	L-GL-10-YY-DI-ET2S	00155051

Verlängerungsleitungen für Geberleitungen

- Für Inkrementalgeber und Absolutwertgeber mit Anschluss D-SUB 15-polig*
- Vorkonfektioniert

Anschlussseite Geberleitung	Anschluss Frequenz-umrichter	Leitungsquerschnitt [mm ²]	Leitungslänge [m]	Typ	Artikel Nr.
Buchse D-SUB 15-polig	Stecker D-SUB 15-polig	6 x 2 x 0,25	5,0	L-GL-05-YY-ZA-EXT	00159952-05M
Buchse D-SUB 15-polig	Stecker D-SUB 15-polig	6 x 2 x 0,25	10,0	L-GL-10-YY-ZA-EXT	00159952

* für Inkrementalgeber mit Anschluss D-SUB 9-polig ist zusätzlich der Adapter Artikel Nr. 00165930-004M notwendig

Adapter

Adapter D-SUB 9 <-> D-SUB 15

- Anschluss von Inkrementalgeber mit Stecker D-SUB 9 an ZETADYN 4
- Anschlussseite Geberleitung: D-SUB 9-polig
- Anschlussseite ZETADYN 4: D-SUB 15-polig
- Vorkonfektioniert
- Halogenfrei

Typenbezeichnung: L-GL-004-HX-ZA-ASM-9-15

Artikel Nr. 00165930-004M

Adapter D-SUB 15 <-> D-SUB 9

- Anschluss von Inkrementalgeber mit Stecker D-SUB 15 an ZETADYN 3
- Anschlussseite Geberleitung: D-SUB 15-polig
- Anschlussseite ZETADYN 3: D-SUB 9-polig
- Vorkonfektioniert
- Halogenfrei

Typenbezeichnung: L-GL-004-HX-ZA-ASM-15-9

Artikel Nr. 00165931-004M



Inkrementalgeber



Inkrementalgeber mit Hohlwelle Beschreibung

- Für Motortyp VFD und weitere Asynchronmotoren
- Signalform: Sinus oder Rechteck
- Drehzahl: max. 3500 rpm
- Phasenversatz: 90°
- mit vorkonfekionierter Anschlussleitung
- Schutzart: IP54

Typ	Artikel Nr.	Wellen- durchmesser [mm]	Signalform	Auflö- sung Imp./ Umdr.	Signalspuren	Betriebs- spannung [VDC]	Anschluss Frequenzumrichter	Leitungs- länge [m]	für Frequenz- umrichter	
ET2R-1024/28/05V	359010	28	TTL	1024	A, B, /A, /B	5,0	Aderendhülsen	10,0	-	
ET2R-1024/28/05V-1	359026		TTL	1024	A, B, /A, /B, N	5,0	D-SUB 9-polig	10,0	ZETADYN*	
ET2S-1024/28/05V-15	02014700		1 V _{SS}	1024	A, B, /A, /B	5,0	D-SUB 15-polig	10,0	ZETADYN**	
ET2R-1024/28/30V	359004		HTL	1024	A, B	10...30	Aderendhülsen	10,0	-	
ET2R-2500/28/05V-1	359023	38	TTL	2500	A, B, /A, /B, N	5,0	D-SUB 9-polig	10,0	ZETADYN*	
ET2R-4096/28/05V-1	359013		TTL	4096	A, B, /A, /B, N	5,0	D-SUB 9-polig	10,0	ZETADYN*	
ET2R-1024/38/05V	359011		TTL	1024	A, B, /A, /B	5,0	Aderendhülsen	10,0	-	
ET2R-1024/38/05V-1	359027		TTL	1024	A, B, /A, /B, N	5,0	D-SUB 9-polig	10,0	ZETADYN*	
ET2S-1024/38/05V-15	02014701		1 V _{SS}	1024	A, B, /A, /B	5,0	D-SUB 15-polig	10,0	ZETADYN**	
ET2S-1024/38/05V-2	02006794		1 V _{SS}	1024	A, B, /A, /B	5,0	M16 x 0,75 (SV120) 12-polig	0,5	-	
ET2R-1024/38/30V	359005		HTL	1024	A, B	10...30	Aderendhülsen	10,0	-	
ET2R-2500/38/05V-1	359024		TTL	2500	A, B, /A, /B, N	5,0	D-SUB 9-polig	10,0	ZETADYN*	
ET2R-4096/38/30V	359008		HTL	4096	A, B	5,0	Aderendhülsen	10,0	-	
ET2R-4096/38/05V-1	00037299		TTL	4096	A, B, /A, /B, N	5,0	D-SUB 9-polig	10,0	ZETADYN*	
ET2R-1024/42/05V	359012		42	TTL	1024	A, B, /A, /B	5,0	Aderendhülsen	10,0	-
ET2R-1024/42/05V-1	359028			TTL	1024	A, B, /A, /B, N	5,0	D-SUB 9-polig	10,0	ZETADYN*
ET2R-1024/42/30V	359006	HTL		1024	A, B	10...30	Aderendhülsen	10,0	-	
ET2R-2500/42/05V-1	359025	TTL		2500	A, B, /A, /B, N	5,0	D-SUB 9-polig	10,0	ZETADYN*	

* ZETADYN 4 nur mit Adapter D-SUB 9 ⇔ D-SUB 15 (Artikel Nr. 00165930-004M)

** ZETADYN 2 und ZETADYN 3 (älter Mai 2012) nur mit Adapter D-SUB 15 ⇔ D-SUB 9 (Artikel Nr. 00165931-004M)

Information

ZETATOP

ZETASYN

ZAS

VFD

Systemkompo-
nenten Motoren

Regeltechnik

Systemkompo-
nenten Regel-
technik

Anhang



ZIEHL-ABEGG Deutschland

Außendienstmitarbeiter



Hauptsitz

Ziehl-Abegg AG

Heinz-Ziehl-Straße
74653 Künzelsau
Tel. +49 7940 16-0
Fax. +49 7940 16-249
info@ziehl-abegg.de
www.ziehl-abegg.de

Deutschland Nord-Ost

Thomas Rapkiewicz
Büro Berlin
Tel. +49 30 / 70170977
Mobil +49 171 / 302 31 28
thomas.rapkiewicz@ziehl-
abegg.de

Deutschland West

Ludwig Semmler
41238 Mönchengladbach
Tel. +49 2166 / 13 94 22
Mobil +49 160 / 74 23 631
Fax +49 2166 / 13 94 33
ludwig.semmler@ziehl-abegg.de

Deutschland Süd

Michael Hase
74257 Untereisesheim
Tel. +49 7132 / 34 13 8 51
Mobil +49 171 / 725 46 33
Fax +49 7132 / 34 13 856
michael.hase@ziehl-abegg.de

Information

ZETATOP

ZETASYN

ZAS

VFD

Systemkompo-
nenten Motoren

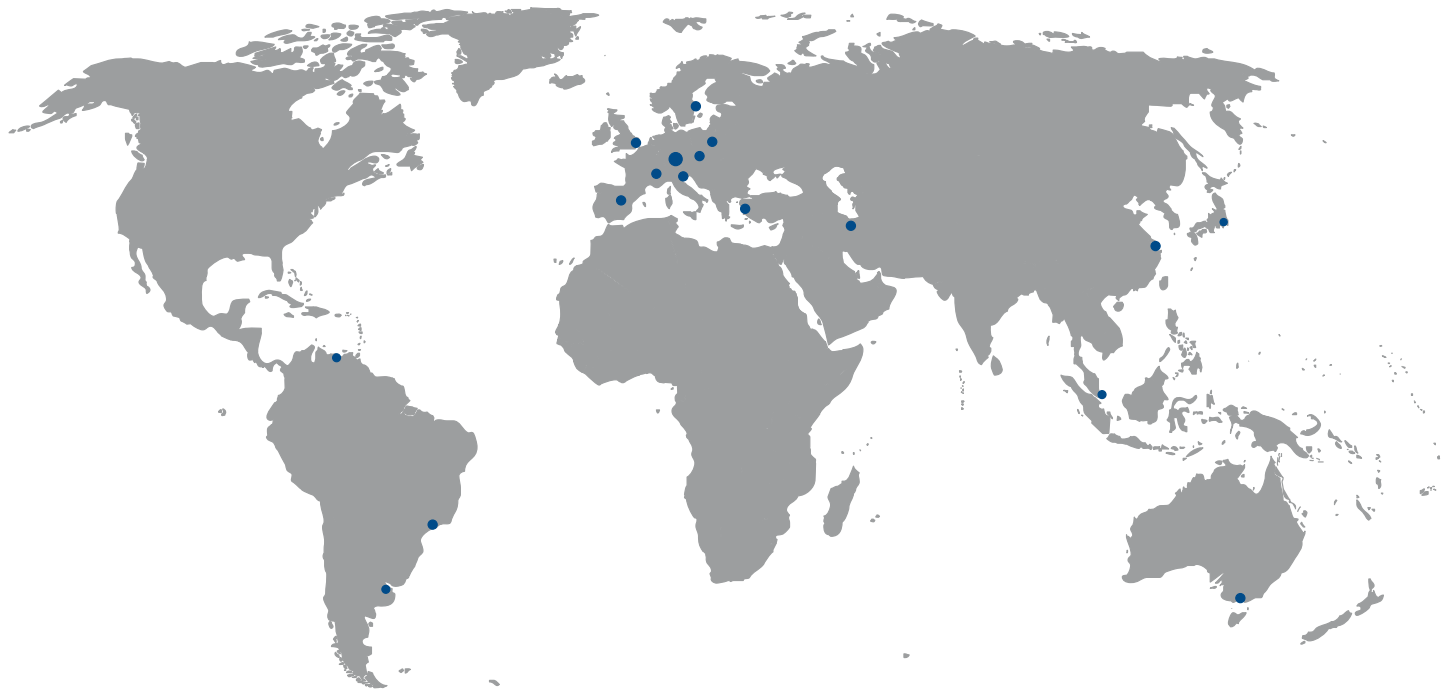
Regeltechnik

Systemkompo-
nenten Regel-
technik

Anhang

ZIEHL-ABEGG weltweit

Niederlassungen, Vertriebspartner



Argentina

supported by
REDUCTORES ARGENTINOS
S.R.L.
Atenas 2335, 1765 ISIDRO CA-
SANOVAS/BUENOS AIRES
ARGENTINA
Phone +54 11 44 85 61 59
Fax +54 11 44 85 53 98
www.reduar.com.ar
info@reduar.com.ar

Australia

Ziehl-Abegg Australia Pty. Ltd.
(VIC) PO Box 237
Altona North
VICTORIA 3030
AUSTRALIA
Phone +61 3 99310899
Fax +61 3 99310499
www.ziehl-abegg.com.au
steve.chaplin@ziehl-abegg.
com.au

Austria

supported by
sales representative
Michael Hase
74257 Untereisesheim
GERMANY
Phone +49 7132 / 34 13 8 51
Mobile +49171 / 725 46 33
Fax +497132 / 34 13 856
michael.hase@ziehl-abegg.de

Belgium

supported by
sales representative
Ludwig Semmler
41238 Mönchengladbach
GERMANY
Phone +49 2166 / 13 94 22
Mobile +49160 / 74 23 631
Fax +492166 / 13 94 33
ludwig.semmler@ziehl-abegg.de

Brasil

Ziehl-Abegg do Brasil Imp., Exp.
e Com. de Equipamentos de
Ventilação Ltda.
Av. Dr. Mauro Lindemberg Mon-
teiro, 628 - Galpão 3A
Jardim Santa Fé
OSASCO – SP - CEP 06278-010
BRASIL
Phone +55 11 2872 2042
Mobile +55 11 97691 2194
Fax +55 11 2872 2041
http://www.ziehl-abegg.com.br
erickson.esteves@ziehl-abegg.
com.br

China

Ziehl-Abegg Mechanical and
Electrical
Equipment (Shanghai) Co. Ltd.
No. 65 Hong Mu Dan Road
Xinbang Industry Zone
Songjiang District
SHANGHAI 201605
CHINA
Phone +86 21 578 93785
Fax +86 21 578 93932
www.ziehl-abegg.cn
williamwang@ziehl-abegg.com.
cn

Colombia

supported by
Ziehl-Abegg do Brasil Imp.
BRASIL

Czech Republic

Ziehl-Abegg s.r.o.
Skrobárenská 484/8
617 00 BRNO
Czech REPUBLIC
Phone +420 545 421 694
Fax +420 545 421 699
www.ziehl-abegg.cz
tomas.riha@ziehl-abegg.cz

Estonia

supported by
Ziehl-Abegg Polska Sp. Z.o.o. u.
POLAND

Finland

supported by
Ziehl-Abegg Sverige AB
SWEDEN

France

Ziehl-Abegg France S.A.R.L.
Rue de la gare
01800 VILLIEU
FRANCE
Phone +33 474 463 494
Fax +33 970 612 038
www.ziehl-abegg.fr
p.valette@ziehl-abegg.fr

Great Britain

Ziehl-Abegg UK Ltd.
Springfield Business Park
Lonebarn Link, Unit 1
CHELMSFORD
ESSEX CM2 5AR
GREAT BRITAIN
Phone +44 1245 4490-10
Fax +44 1245 4490-11
www.ziehl-abegg.co.uk
tony.moss@ziehl-abegg.co.uk

Hong Kong

supported by
Ziehl-Abegg Mechanical and
Electrical Equipment (Shanghai)
Co. Ltd.
CHINA

Iran

Sigma Elevator Co. Ltd.
Unit 101, No. 3, 19th Alley,
Southern Gandhi St.
TEHERAN 15178-65311
Islamic Republic of Iran
Phone +98 21 88 67 69 12
Fax +98 21 88 19 07 65
http://www.sigma-elevator.net
info@sigma-elevator.net



ZIEHL-ABEGG weltweit

Niederlassungen, Vertriebspartner

Ireland

supported by
Ziehl-Abegg UK Ltd.
GREAT BRITAIN

Italy

Ziehl-Abegg Italia S.r.l.
Via Primo Maggio 10
30031 DOLO (VE)
ITALY
Phone +39 041 5130 305
Fax +39 041 5131 953
www.ziehl-abegg.it
christina.sancisi@ziehl-abegg.it

Japan

Ziehl-Abegg Japan Co., Ltd.
9F Yokohama Hanasaki Building,
6-145
Hanasaki-cho, Nishi-ku
YOKOHAMA, KANAGAWA 220-0022
JAPAN
Phone +81 45 3281295
Fax +81 45 3230108
http://www.ziehl-abegg.com
info@ziehl-abegg.jp

Latvia

supported by
Ziehl-Abegg Polska Sp. Z.o.o. u.
POLAND

Lithuania

supported by
Ziehl-Abegg Polska Sp. Z.o.o. u.
POLAND

Luxembourg

supported by
sales representative
Ludwig Semmler
41238 Mönchengladbach
GERMANY
Phone +49 2166 / 13 94 22
Mobile +49160 / 74 23 631
Fax +492166 / 13 94 33
ludwig.semmler@ziehl-abegg.de

Malta

supported by
Ziehl-Abegg Italia S.r.l.
ITALY

Netherlands

supported by
sales representative
Ludwig Semmler
41238 Mönchengladbach
GERMANY
Phone +49 2166 / 13 94 22
Mobile +49 160 / 74 23 631
Fax +49 2166 / 13 94 33
ludwig.semmler@ziehl-abegg.de

New Zealand

supported by
Ziehl-Abegg Australia Pty. Ltd.
AUSTRALIA

Norway

supported by
Ziehl-Abegg Sverige AB
SWEDEN

Poland

Ziehl-Abegg Polska Sp. z.o.o. u.
ul. Wojska Polskiego 9
05-850 MACIEZYSZ
POLAND
Phone +48 22 24 52 99 0
Fax +48 22 66 40 134
www.ziehl-abegg.pl
michal.kurylek@ziehl-abegg.pl

Portugal

supported by
Ziehl-Abegg Ibérica S.L.
SPAIN

Singapore

Ziehl-Abegg SEA Pte. Ltd.
57 Ubi Avenue 1
#05-04 Ubi Centre
SINGAPORE 408936
SINGAPORE
Phone +65 67 48 25 87
Fax +65 67 48 73 57
Mobile +65 966 562 32
www.ziehl-abegg.sg
philippe.chiang@ziehl-abegg.com.sg

Slovakia

supported by
Ziehl-Abegg s.r.o.
Czech REPUBLIC

Spain

Ziehl-Abegg Ibérica S.L.
C/Calidad 58
Poligono Industrial Los Olivos
28906 GETAFE (MADRID)
SPAIN
Phone +34 91 295 6278
Fax +34 91 295 3014
www.ziehl-abegg.es
javier.garcia@ziehl-abegg.es

Sweden

Ziehl-Abegg Sverige AB
Kvartsgatan 11
749 40 ENKÖPING
SWEDEN
Phone +46 171 8588-0
Fax +46 171 8588-1
www.ziehl-abegg.se
roger.michaelsson@ziehl-abegg.se
niklas.kling@ziehl-abegg.se

Switzerland

supported by
sales representative
Michael Hase
74257 Untereisesheim
GERMANY
Phone +49 7132 / 34 13 8 51
Mobile +49 171 / 725 46 33
Fax +49 7132 / 34 13 856
michael.hase@ziehl-abegg.de

Turkey

supported by
AKANTEL ELEKTRONIK
San. Tic. Ltd. STI
10007, Sk. No. 6
35620 CIGLI-IZMIR
TURKEY
Phone +90 232 3282 090
Fax +90 232 3280 270
akantel@akantel.com.tr

Ukraine

supported by
Ziehl-Abegg Polska Sp. Z.o.o. u.
POLAND

Venezuela

supported by Hanspeter Backes
Apartado 63381
Chacaito 1067 A
0000 CARACAS
VENEZUELA
Phone +58 2 12 286 0604
backeshanspeter@gmail.com

Information

ZETATOP

ZETASYN

ZAS

VFD

Systemkomponenten Motoren

Regeltechnik

Systemkomponenten Regeltechnik

Anhang



Allgemeine Hinweise

Die im Katalog enthaltenen Informationen und Daten sind nach bestem Wissen erstellt und entbinden Sie nicht von der Pflicht, die tatsächliche Eignung der darin enthaltenen Produkte auf die von Ihnen beabsichtigte, jeweilige Anwendung hin zu prüfen.

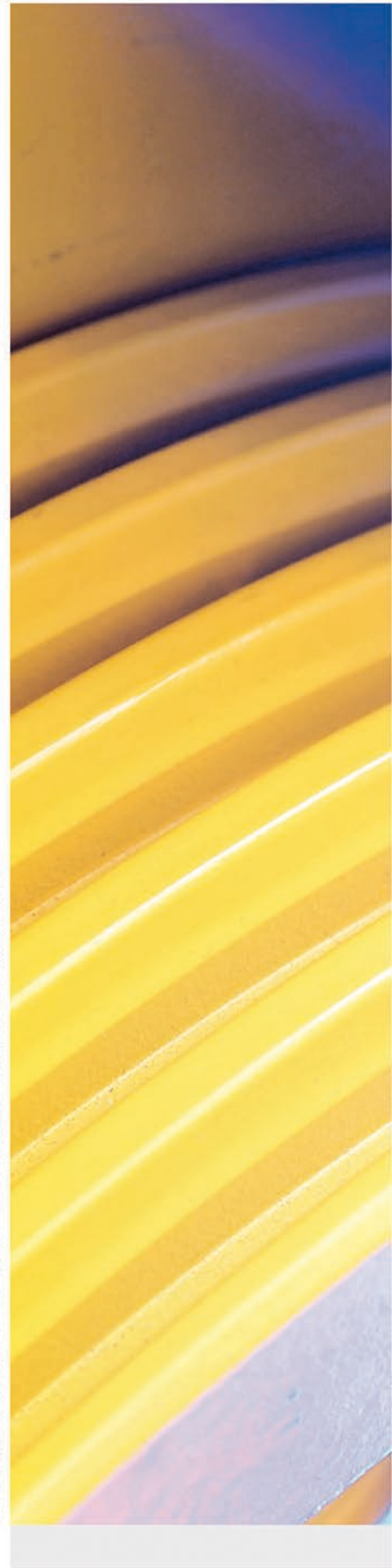
Ziehl-Abegg AG behält sich Maß- und Konstruktionsänderungen vor, die dem technischen Fortschritt dienen. Notwendige Korrekturen der Katalogdaten werden laufend auf unserer Website aktualisiert.

Der Auftraggeber ist verpflichtet, sofern er sich bei der Bestellung nicht auf Katalogangaben bezieht, dem Lieferer allgemeine Angaben über Verwendungszweck, Einbauart, Betriebsbedingungen und sonstige zu berücksichtigende Bedingungen zu machen.

Copyright

Das Urheberrecht des Katalogs liegt für den gesamten Inhalt ausschließlich bei Ziehl-Abegg AG. Der Katalog ist zur Nutzung für den bestimmungsgemäßen Bedarf bestimmt und darf ohne unsere ausdrückliche schriftliche Zustimmung weder an Dritte weitergegeben, noch dessen Inhalte, auch auszugsweise, veröffentlicht werden.

Die Königsklasse



© Ziehl-Abegg AG - 02014384-D - MA - 10/2013 - 2.000 - Schweikert - Technische Änderungen vorbehalten

ZIEHL-ABEGG 